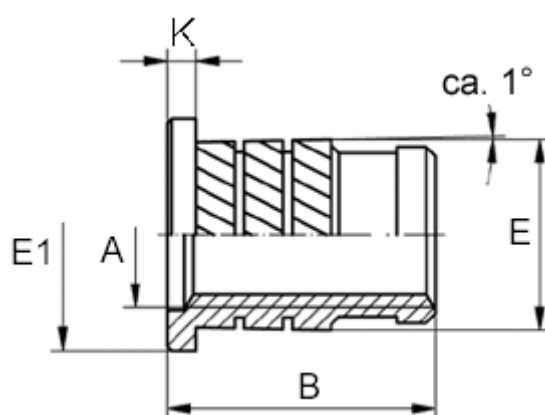


Varenummer: 12852000025800
Beskrivelse: KLEE-coil 852 000 025.800
M2,5 Messing

Mål



Anbefalet hul diameter	= 3.8
Flangediameter E1	= 5.6
Flangehøjde K	= 0.6
Indvendigt gevind A	= M2,5
Længde B	= 5.9
Mindstefaststand til kant	= 2.0
Type	= 852 000 025.800
Udvendig diameter E	= 4.20